

# SAMOHYBNÁ NŮŽKOVÁ PRACOVNÍ PLOŠINA

**COMPACT  
8W/10/12**



- nosnosti do 450 kg
- rozšíření pracovního koše 0,92 m
- světlost podvozku 13 cm
- ochrana proti překlopení (pot hole)



# COMPACT 8W/10/12

## Samohybná nůžková pracovní plošina

### Přednosti plošiny Haulotte®

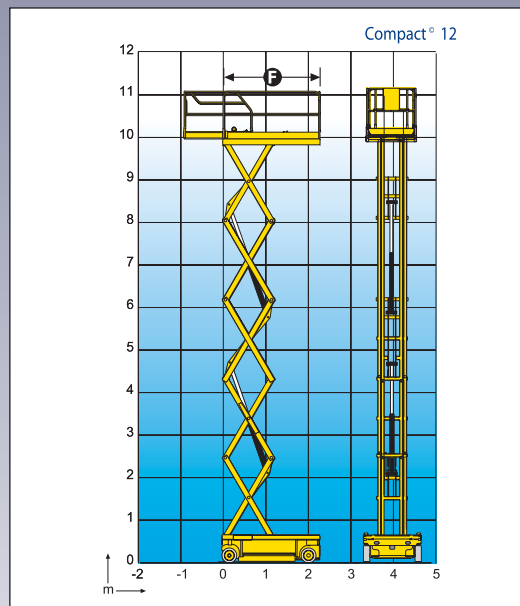
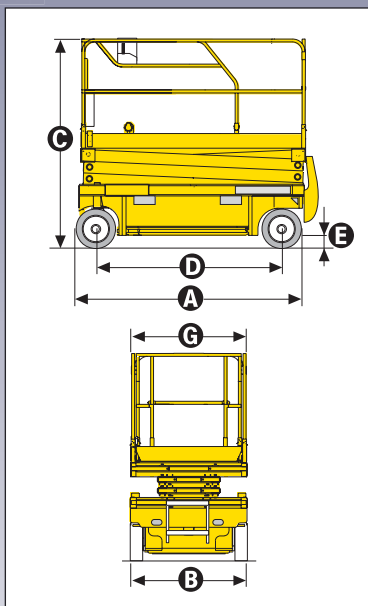
- nosnost 450 kg (Compact 10), popř. 300 kg (Compact 12)
- díky malé šířce 1,20 m a malému vnějšímu poloměru otáčení 2,1 m dosahuje stroj vynikajících manévrovacích schopností
- ochrana proti překlopení (pot hole)

### STANDARDNÍ VYBAVENÍ

- nešpinící pneumatiky
- rozšíření pracovního koše 0,92 m
- signalizace náklonu 3°
- 2 pojzdové rychlosti
- 2 řízená kola, hnací kola vpředu
- možnost odpojení hnacích motorů pro případ vlečení
- akumulátor 24 V – 4 x 6 V – 240 Ah
- nabíječka akumulátorů 30 A
- ukazatel stavu nabití akumulátorů
- počítadlo provozních hodin
- houkačka
- závěsná oka pro odtažení a pro jeřáb
- upevňovací oka se zarážkou pro bezpečnostní postroj obsluhy plošiny
- ruční nouzové spouštění
- 2 ovládací panely se dvěma nouzovými vypínači (1 x podvozek, 1 x plošina)

### ZVLÁŠTNÍ VYBAVENÍ A PŘÍSLUŠENSTVÍ

- varovný signál při jízdě
- zásuvka 230 V v pracovním koši
- pracovní světlo
- výstražné blikající světlo
- centrální dolévání akumulátorů
- prodloužení kabelu ovládacího panelu o 1,5 m
- ochrana proti přetížení koše



### TECHNICKÉ ÚDAJE

	Compact 8W	Compact 10	Compact 12
Pracovní výška	8,27 m	10,14 m	12 m
Max. výška podlahy pracovního koše	6,27 m	8,14 m	10 m
Možnost pojezdu do pracovní výšky	8,27 m	10,14	12 m
Max. nosnost koše	450 kg	450 kg	300 kg
<b>A</b> Délka ve složeném stavu	2,31 m		
se schůdky	2,46 m		
<b>B</b> Šířka	1,20 m		
<b>C</b> Výška v přepravní poloze	2,14 m	2,26 m	2,38 m
Výška v přepravní poloze bez zábradlí	1,02 m	1,14 m	1,26 m
<b>D</b> Rozvor	1,86 m		
<b>E</b> Světlost podvozku	13 cm		
se sklopenou ochranou proti převržení	2,5 cm		
<b>F x G</b> Rozměry pracovního koše	2,30 m x 1,20 m		
Rozšíření pracovního koše	0,92 m		
Nosnost na rozšířené části koše	150 kg		
Rychlost pojezdu	1 – 3 km/h		
Vnitřní poloměr otáčení	0,2 m		
Vnější poloměr otáčení	2,5 m		
Max. stoupavost	23%		
Sklonoměr	3°	3°	2°
Řízení	proporcionální		
Akumulátory	24 V - 250 Ah C5		
Pneumatiky bez otěru	celopryžkové - 38 x 13 x 5 cm		
Celková hmotnost	1950 kg	2330 kg	2630 kg

... Koncepce pro Vaši budoucnost

**Rothlehner**  
pracovní plošiny

ROTHLEHNER pracovní plošiny s.r.o.

Mezi úvozy 2512/2a, 193 00 Praha 9

Tel./fax: +420 281 090 590/6

E-Mail: info@rothlehner.cz

Internet: www.rothlehner.cz